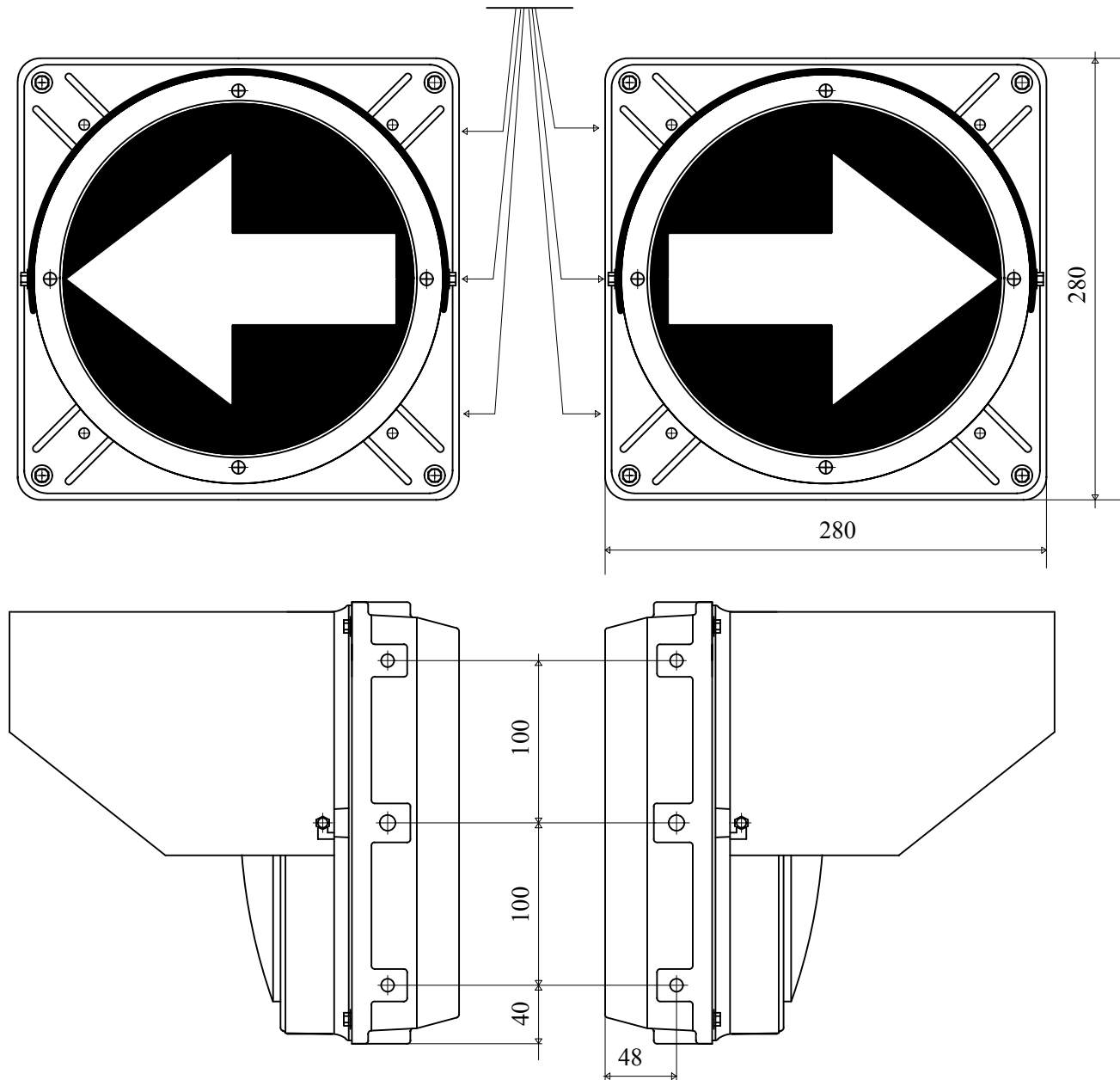


## Секции С-Т.л.1, С-Т.п.1

Отверстия для крепления секции к  
светофору и подвода питающих проводников



Апертура сигналов - 210мм в соответствии  
с ГОСТ Р 52284-2004.

Материал корпуса - алюминиевый сплав.

Материал плафона - оптически чистый  
поликарбонат.

Материал козырька - оцинкованная сталь.

Материал кронштейна - сталь.

Покрытие - порошковая краска

Цвет - серый/черный в соответствии  
с ГОСТ Р 52284-2004.

Степень защиты - IP54.

Вес в сборе - не более 5кг.