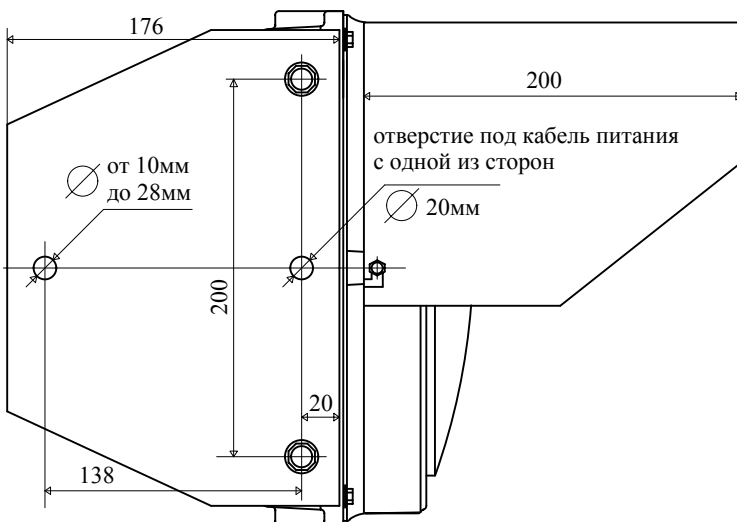
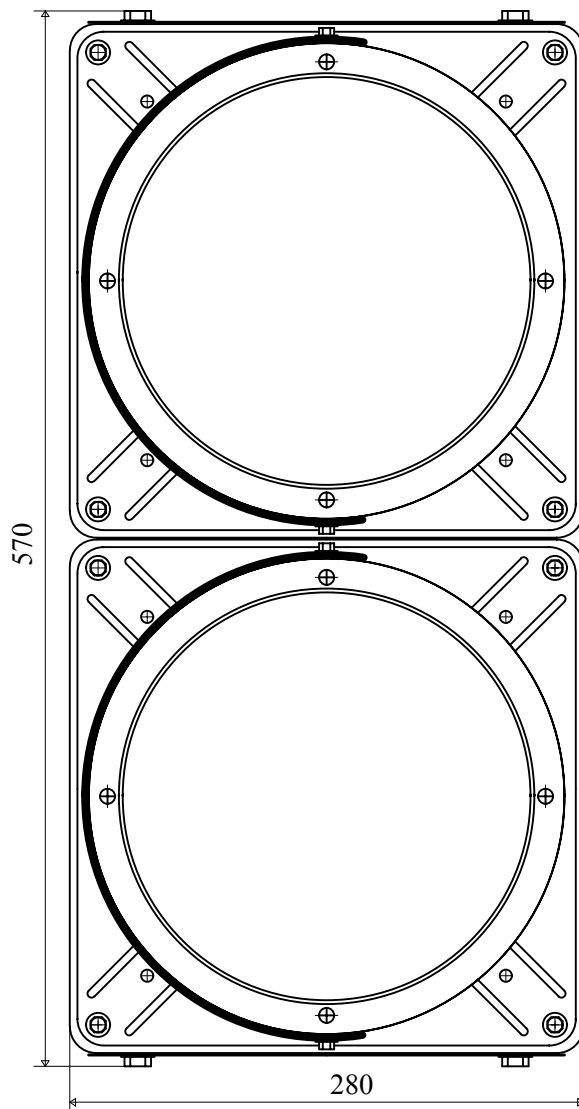
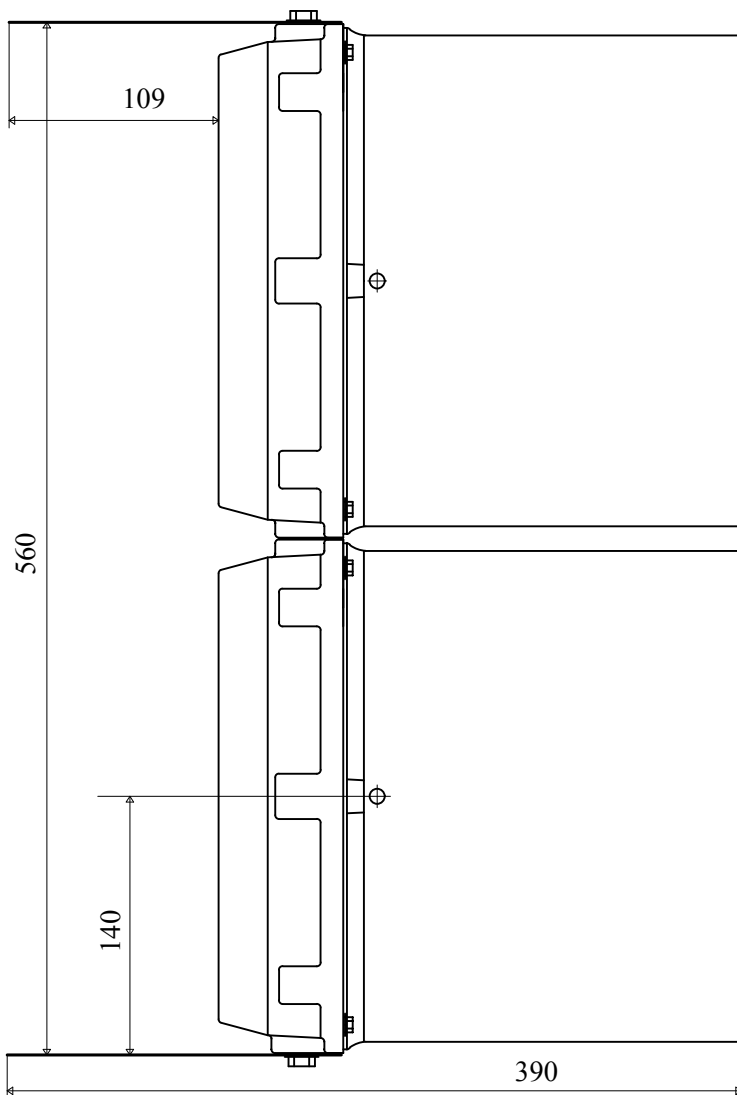


# Светофор С-Т.6.д.1



Апертура сигналов - 210мм в соответствии с ГОСТ Р 52284-2004.  
Материал корпуса - алюминиевый сплав.  
Материал плафона - оптически чистый поликарбонат.  
Материал козырька - оцинкованная сталь.  
Материал кронштейна - сталь.  
Покрытие - порошковая краска.  
Цвет - серый/черный в соответствии с ГОСТ Р 52284-2004.  
Степень защиты - IP54.  
Вес в сборе - не более 10кг.