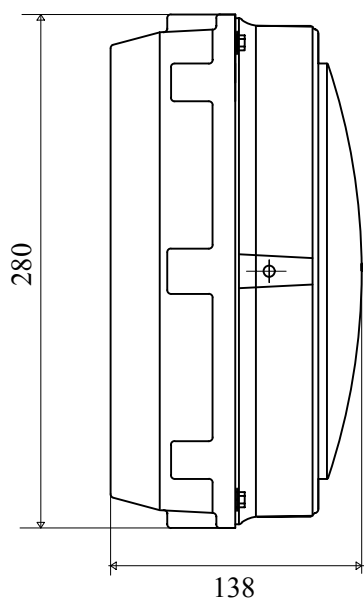
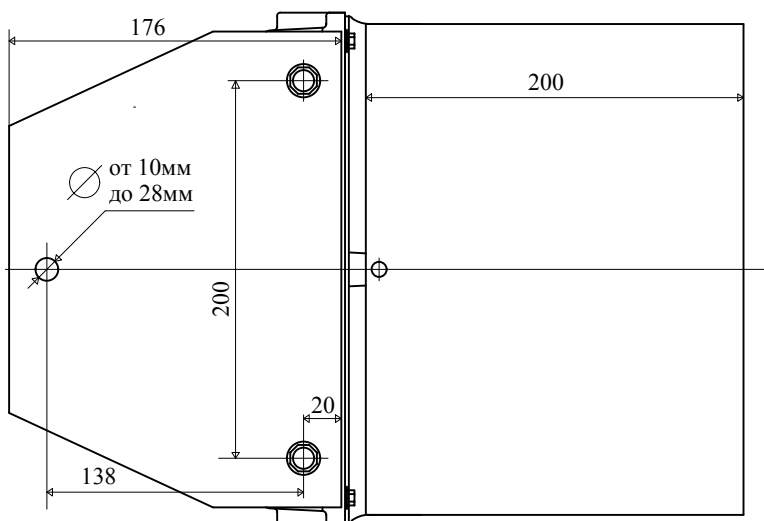
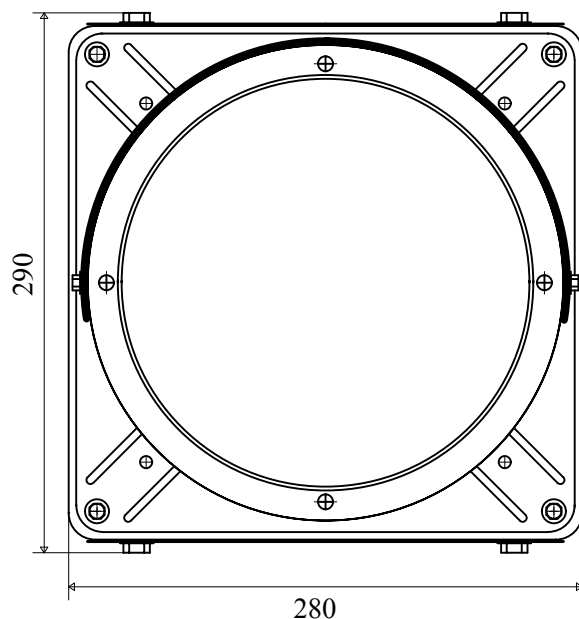
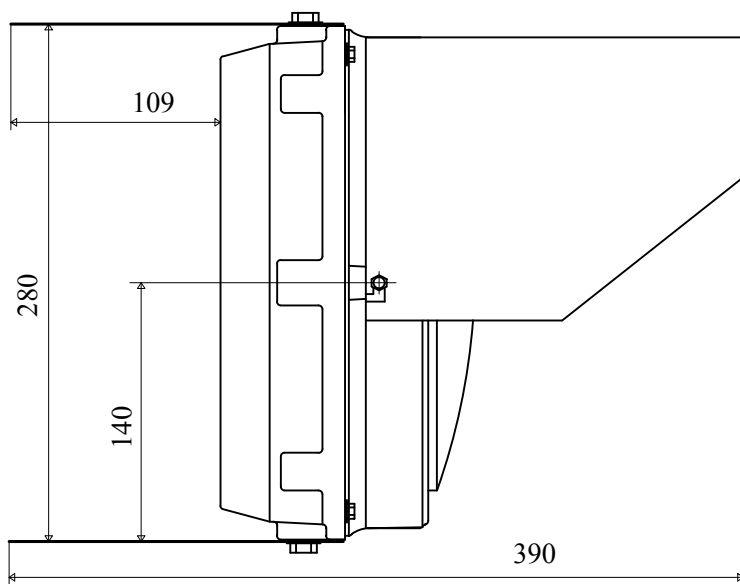


Секции С-Т.6.1, С-Т.7.1, С-Т.10.1, С-Т.11.1



Апертура сигналов - 210мм в соответствии с ГОСТ Р 52284-2004.

Материал корпуса - алюминиевый сплав.

Материал плафона - оптически чистый поликарбонат.

Материал козырька - оцинкованная сталь.

Материал кронштейна - сталь.

Покрытие - порошковая краска

Цвет - серый/черный в соответствии с ГОСТ Р 52284-2004.

Степень защиты - IP54.

Вес в сборе - не более 5кг.